

INSTRUCTIUNI
DE UTILIZARE
COFRAJE DE LEMN

PANOU DE COFRAJ TRISTRAT



CARACTERISTICI CONSTRUCTIVE:

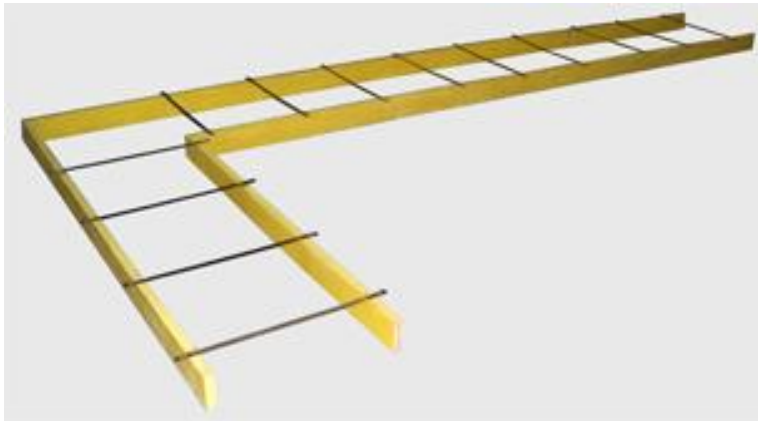
- Scandura din brad european
- Lipire cu rasini melaminice rezistente la umiditate (AW 100)
- Suprafata acoperita cu rasina melaminica 90 g/mp
- Panou tristrat inchis pe capete

CARACTERISTICI TEHNICE

- Greutate : 12,5 kg/mp
- Grosime : 27 mm
- Latime standard : 50 cm
- Lungime standard : 100/150/200/250/300 cm

Montajul cofrajului clasic cu distantieri

- Se executa baza cofrajului din scandura groasa de 27 mm si inalta de 12,5 cm
- Se pozitioneaza distantierii in functie de proiect si inaltimea de turnare



- Se monteaza primul rand de panouri si distantierii aferenti. Se monteaza profilele U de plecare
- Unde este necesar se monteaza tablele de compensatie (in functie de proiect)



- Se monteaza panourile si bridele elicoidale pana la inaltimea dorita
- La varf bridele elicoidale si distantierii se blocheaza cu pene zincate



Orice proiect are caracteristicile sale unice ce trebuie luate in considerare cand se monteaza cofrajul si se face turnarea . Utilizatorii trebuie sa aiba in vedere urmatoarele aspecte :

- Primul distantier sa nu se afle la mai mult de 5 cm de la marginea panoului
- Sa se respecte distanta de montaj intre distantieri in functie de proiect si inaltimea de turnare
- Turnarea se face lent , fara descarcari bruste , mai ales la baza cofrajului
- Viteza de umplere nu trebuie sa depaseasca 2,5 m/h pe inaltime

INALTIME PERETE	DISTANTA INTRE DISTANTIERI
500 cm	25 cm
450 cm	30 cm
400 cm	35 cm
350 cm	40 cm
300 cm	45 cm
250 cm	50 cm

ELEMENTE COMPONENTE

Profile U de pornire

- Obținute prin laminare la rece , confera o rezistență crescută
- Profil zincat , disponibil în 3 dimensiuni : 63 cm, 113 cm, 163 cm



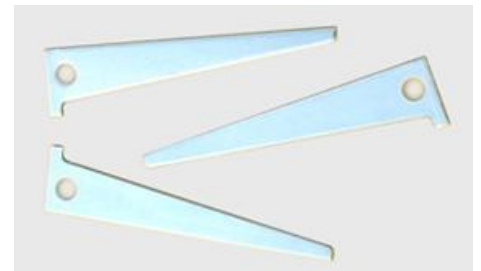
Bride elicoidale

- Înălțime utilă 50 cm
- Se folosesc pentru continuarea pe înălțime a cofrajului



Pene zincate

- Se folosesc la blocarea distantierilor



Distantieri

- Distantierii sunt realizați din oțel carbon cu o rezistență crescută la tracțiune, minim 70 kg/mm^2 , au marginile rotunjite pentru evitarea accidentarilor



Table de compensatie pentru perete si colt

- Tabla de compensatie pentru perete se foloseste intre doua panouri succesive, compensand orice dimensiune intre 5-45 cm , fara a mai fi necesara taierea panourilor
- Table de compensatie pentru colt se foloseste in acelasi scop si permite compensatii intre 5 – 40 cm . Se monteaza in unghiul interior al cofrajului



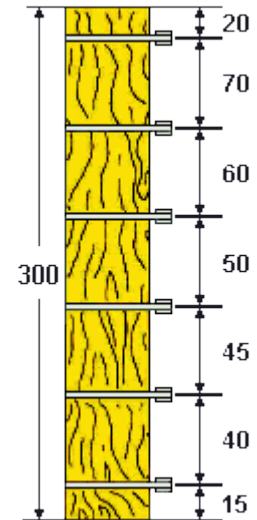
Sistem pentru colturi

- Brida de unghi impreuna cu distantierul Y se folosesc pentru inchiderea si blocarea panourilor la colturi
- Brida de unghi are o lungime utila de 50 cm



Sistem cravate pentru stalp 15-45 cm

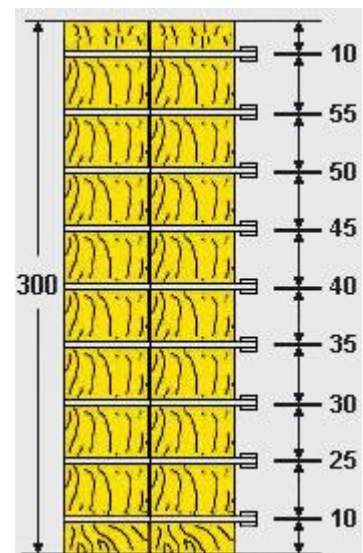
- Permite obtinerea stalpilor cu orice dimensiune intre 15 si 45 cm
- Inaltimea maxima a stalpului este de 3 m
- Secventa de montare este detaiata in schema de mai jos



i

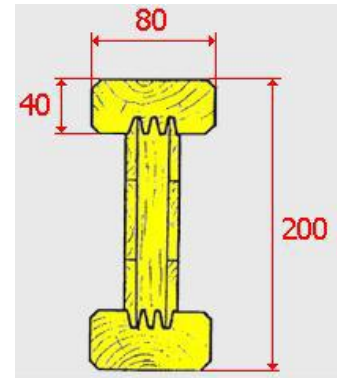
Sistem cravate pentru stalp 50-95 cm

- Permite obtinerea stalpilor cu orice dimensiune intre 50 si 95 cm
- Inaltimea maxima a stalpului este de 3 m
- Este compatibil cu sistemul 15-45 cm astfel fiind posibila obtinerea oricarei dimensiuni intre 15 si 95 cm
- Secventa de montare este detaiata in schema de mai jos



GRINDA LAMELARA H20

- Coeficient de siguranta **5**
- Modul de elasticitate **$E = 105.000 \text{ kg/cm}^2$**
- Modul de rezistenta **$W = 406 \text{ cm}^3$**
- Modul de inertie **$J = 4600 \text{ cm}^4$**
- Raza de flexiune brad **$Z = 120 \text{ kg/cm}^2$**
- Moment de inconvoiere **$M = 487 \text{ kgm}$**
- Forta taietoare **$T = 1120 \text{ kg}$**



- Grinzile lamelare H20 sunt realizate din lemn de brad selectionat
- Sunt certificate conform EN 13772
- Sunt impregnate cu rasini melaminice rezistente la umezeala (AW100)
- Au capetele rotunjite pentru o manevrabilitate crescuta si scaderea riscului de accidentare
- Lungimile standard sunt : 2,90 – 3,90 – 4,90 – 5,90 m
- La cerere sunt disponibile in orice masura



POPI METALICI TELESCOPICI

Dimensiuni disponibile 110/180 cm.
180/320 cm.
200/360 cm.
220/400 cm.
260/450 cm.



FURCĂ ZINCATĂ

Pentru una sau două grinzi H20



TREPIED ZINCAT